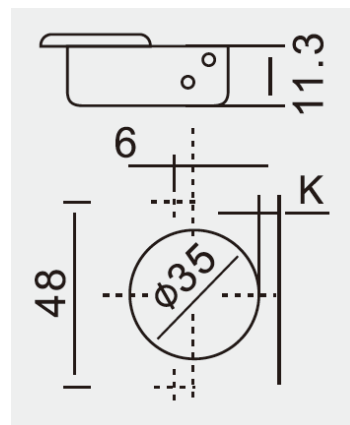


## Bisagra 316 35 01 P - Bisagra sin Muelle



- Ángulo de Apertura: 105°
- Diámetro de la cazoleta: 35mm
- Altura de la cazoleta: 11.3mm
- Material de la cazoleta: Hierro con baño de Níquel
- Material del brazo de la cazoleta: Hierro con baño de Níquel
- Material de la base de la cazoleta: Hierro con baño de Níquel
- Ajustes 3D con excéntrica
- Bisagra sin muelle.
- Distancia entre tornillos en la cazoleta: 48mm C-C.
- Test de ciclos superado: 100.000 aperturas.
- Test de niebla salina: 48 horas.

### Referencia Descripción




316 35 01P Bisagra Recta sin muelle, con ajustes 3D.



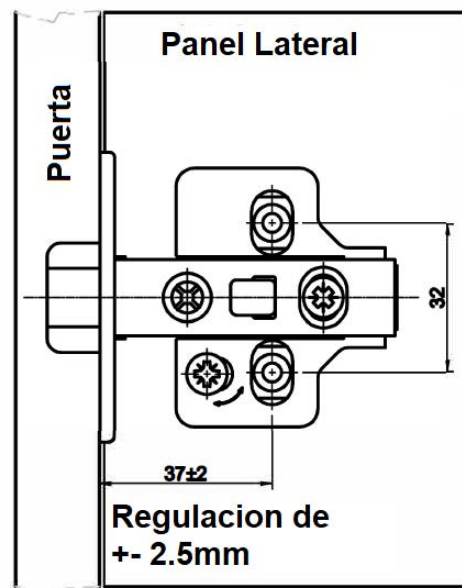
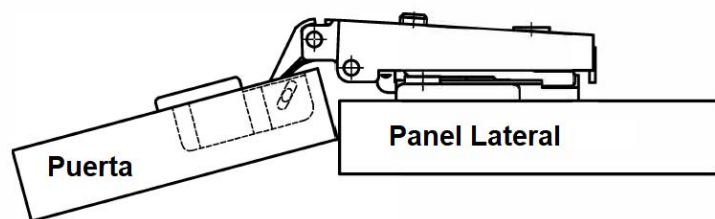
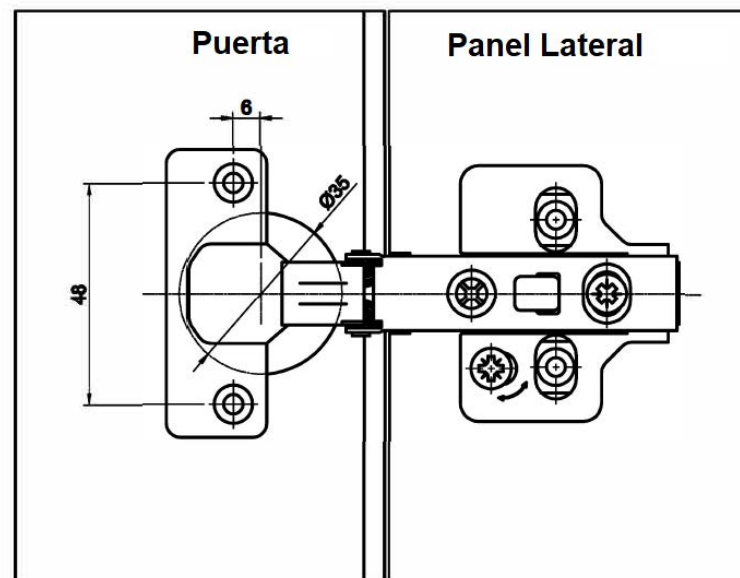
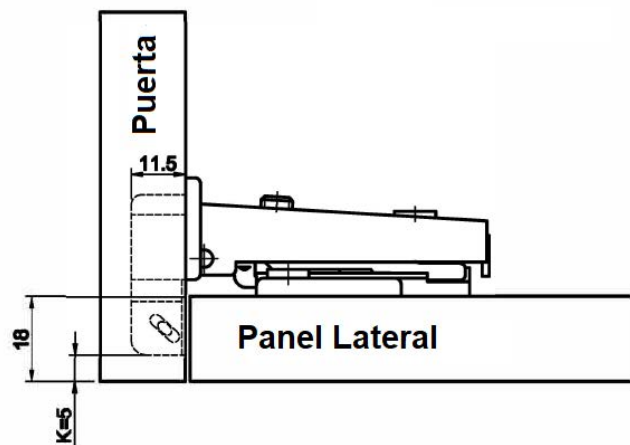
316 35 02P Bisagra Acodada sin muelle, con ajustes 3D.





316 35 03P Bisagra Súper Acodada sin muelle, con ajustes 3D.

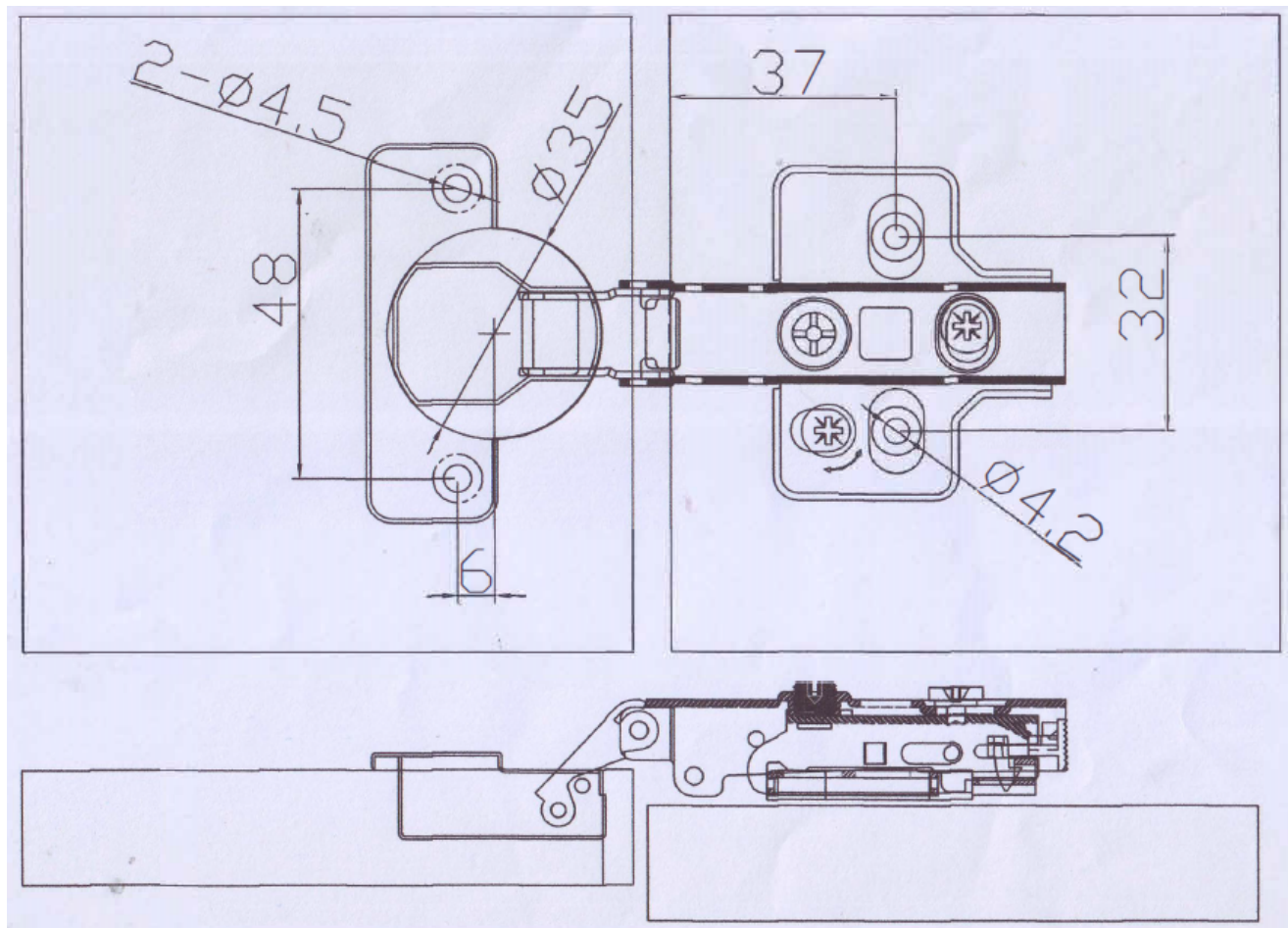
	Bisagra 316 35 01P	
		


# Bisagra 316 35 01P



	Bisagra 316 35 01P	
		

# Bisagra 316 35 01P



	Bisagra 316 35 01P	
	<b>DIVALFER</b>	